

Manuel d'installation

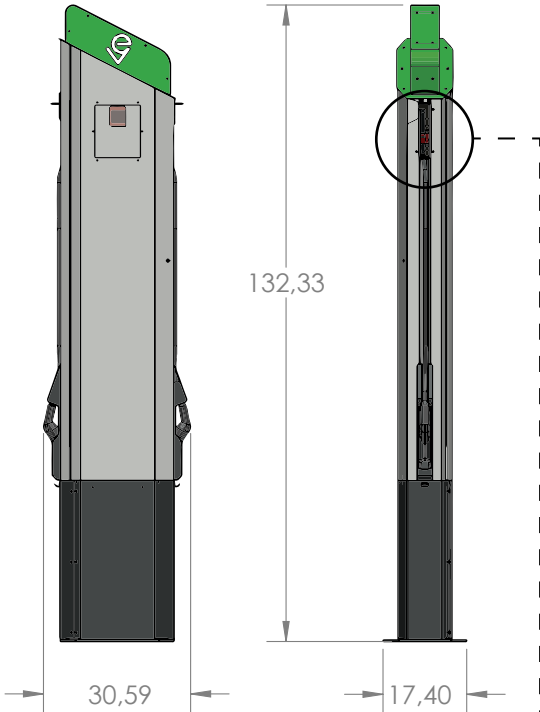
Evera modèle ev63

Avril 2023, v3.2

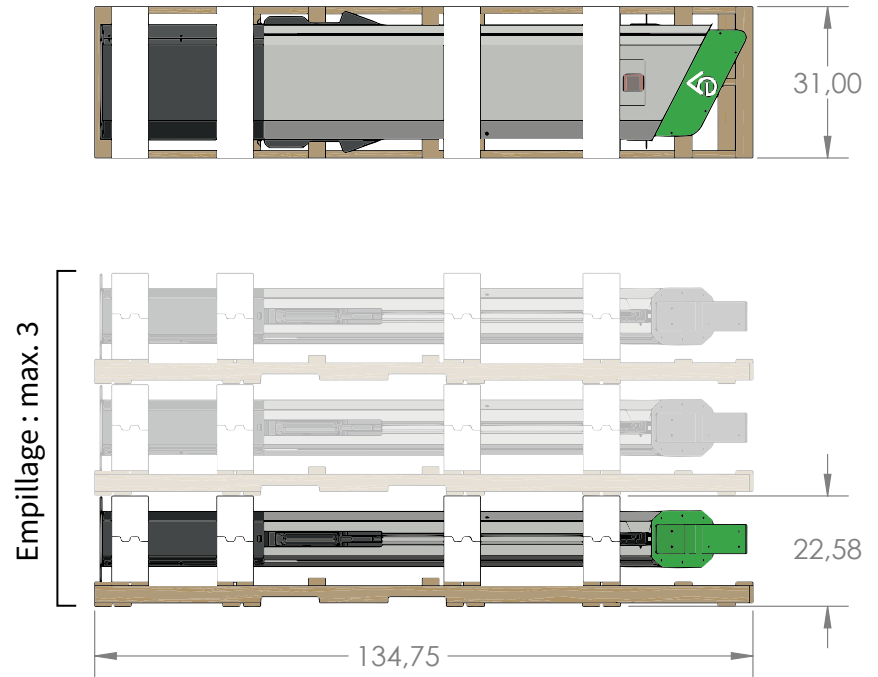
evera™

TECHNOLOGIES

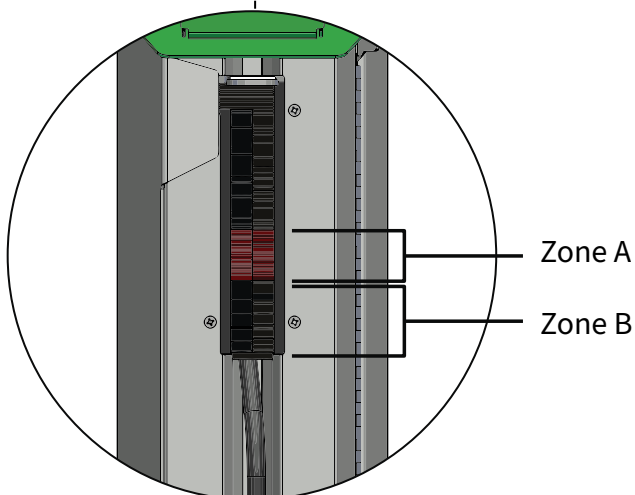
Dimensions de la structure Evera



Détails sur l'emballage



Poids approx. : 280 lbs (avec emballage)



Système de rappel et tension des câbles

Cette structure Evera est équipée de balais spéciaux permettant de freiner le rembobinage du câble. Cela permet de limiter la tension sur le câble durant la recharge.

Une fois le câble sorti à la longueur désirée, simplement le faire passer au travers des balais rouges (Zone A). La combinaison entre la tension des balais rouges et le bon ajustement des pesées du chariot mobile (préalablement balancé en usine) permettront de limiter la tension sur le câble lors de la recharge d'un véhicule.

À la fin de la recharge, pour un retour facile du câble, tirez simplement le câble vers le bas des balais (zone B) et guidez le pistolet de recharge jusque dans son support.

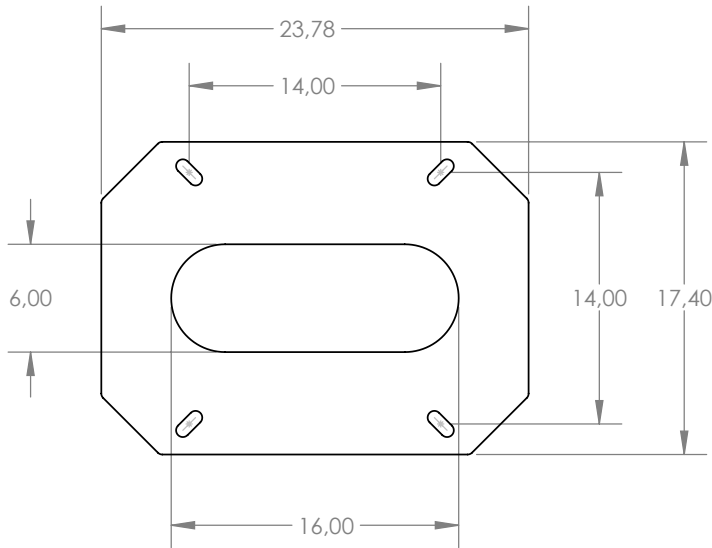
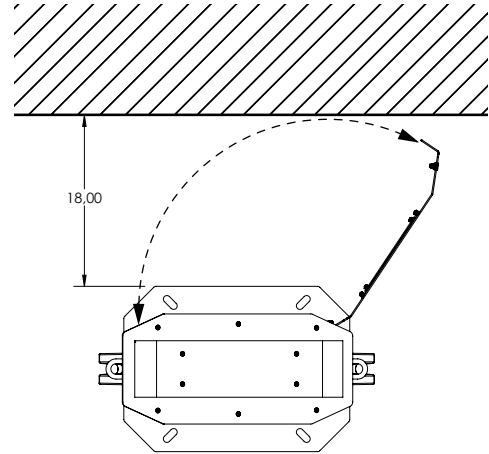


Fig. 1 - Dimensions de la semelle de la Evera



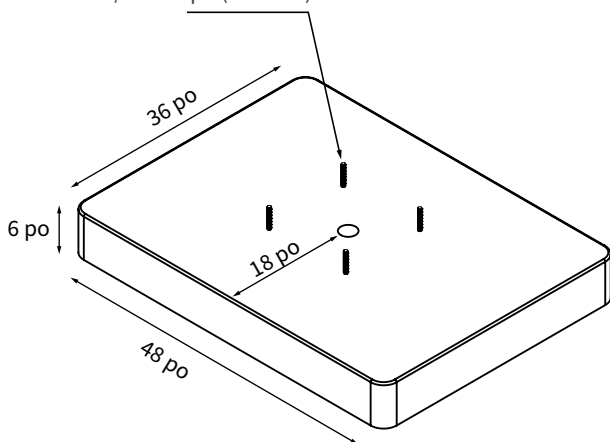
Installation sur le long d'un mur:

Pour ce genre d'installation, nous recommandons de prévoir la position des ancrages de façon à libérer un espace suffisant pour permettre l'ouverture de la porte arrière. Pour une ouverture partielle de la porte arrière, une distance de 7po est le minimum à prévoir entre le mur et le bord de la semelle. Pour une ouverture complète de la porte, une distance de 18po sera nécessaire. Bien qu'idéale, l'ouverture complète de la porte arrière n'est pas essentielle pour une utilisation normale de la station. Elle rendra cependant plus simple certaine intervention techniques.

Types d'installations suggérées :

A- Sur base de propreté en béton (avec dimensions suggérées)

Tiges filetées ou ancrages à béton
Ø 5/8 x 2-4 po (hors sol)

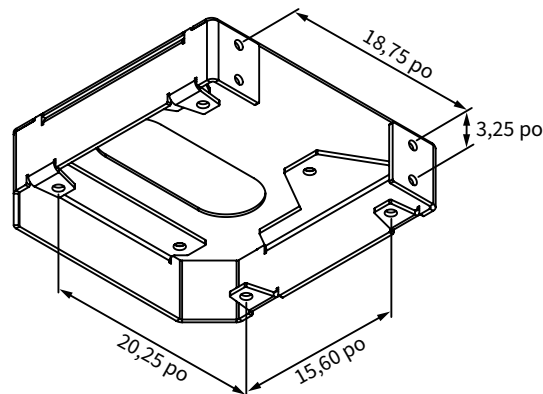


B- Sur pieu

Pour plus d'information sur une installation sur pieu, informez-vous auprès d'un installateur certifié de votre région. Utilisez le dessin de la Fig. 1 pour la conception d'une tête de pieu adaptée à la semelle Evera. Notez que Bornes Québec sera en mesure de vous guider et même de vous fournir des têtes adaptées pour des pieux de 3 1/2".

C- Sur base murale

La base murale est conçue pour être installée au mur, mais aussi au sol afin de permettre plus de latitude lors de l'installation. Demandez à votre représentant pour plus d'information sur une installation sur base murale. **Important:** L'installation sur base murale laisse 7po de dégagement entre la semelle et le mur d'installation, ce qui veut dire qu'elle ne permet donc qu'une ouverture partielle de la porte arrière.



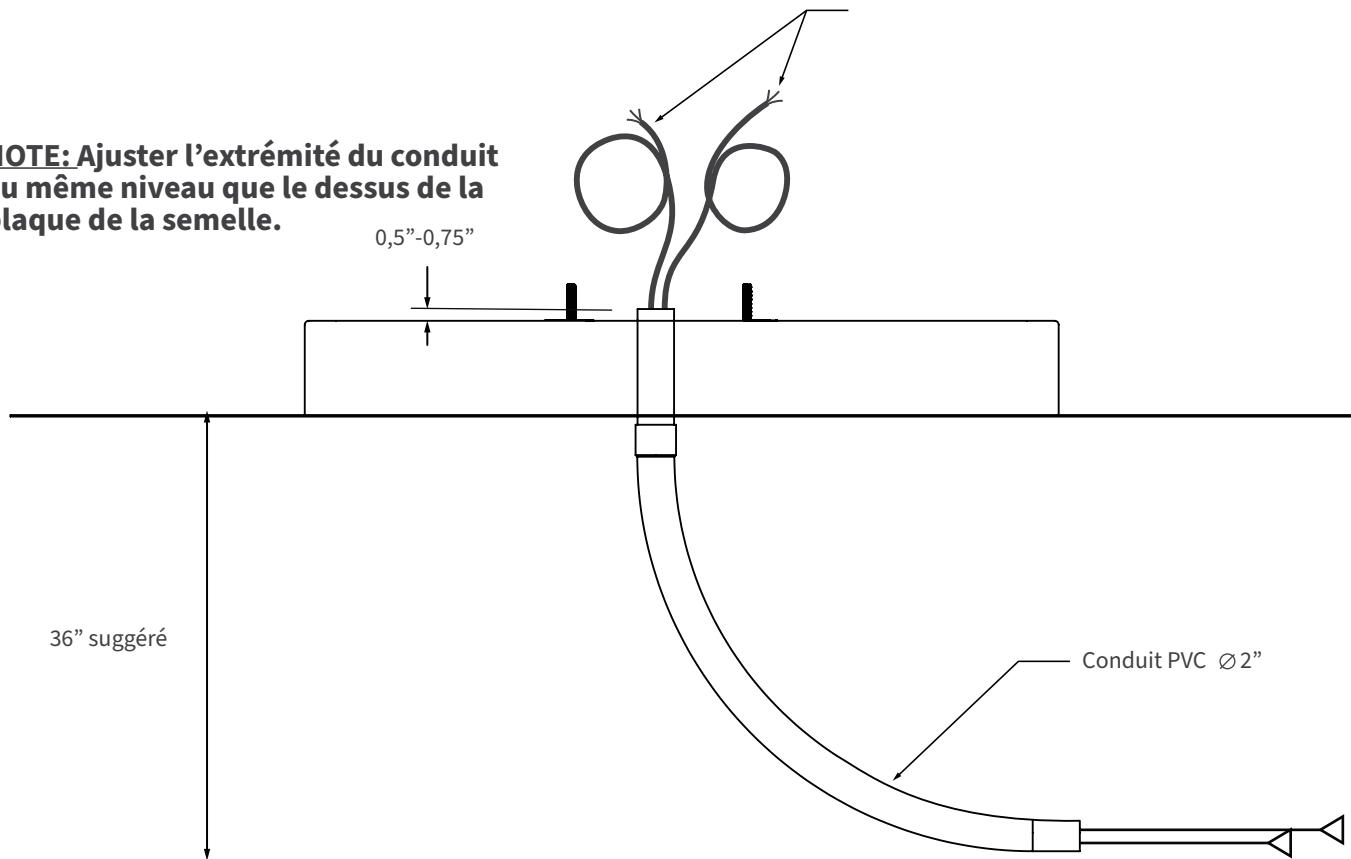
Prévoir 105" de câble libre à l'extérieur du conduit pour connexions sur boîtiers. (Midwest U065P* **)

* **Installation standard** : Nécessite deux alimentations, branchées chacune sur un boîtier Midwest U065P.

** **Installation en partage de charge** : Nécessite une alimentation, branchée dans une boîte PVC 5x5x2 ou similaire (peut être fourni sur demande, doit être réclâmé auprès du représentant lors de la commande).

*Installation typique suggérée.
Peut être exécutée différemment, selon le cas.*

NOTE: Ajuster l'extrémité du conduit au même niveau que le dessus de la plaque de la semelle.

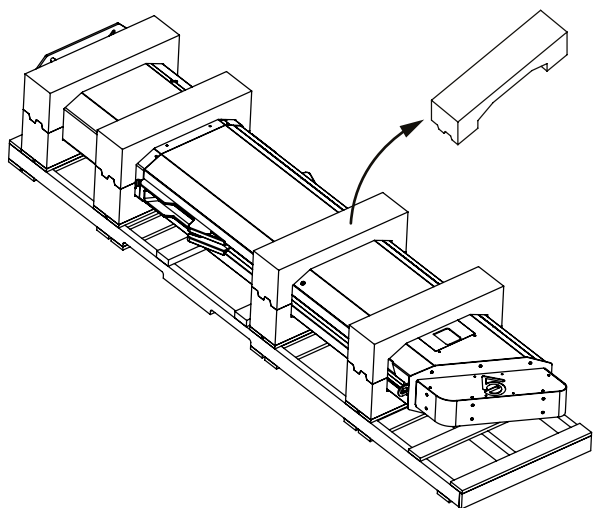


Alimentation requise, à déterminer par l'installateur.
Variable selon les bornes de recharge installées dans la Evera.

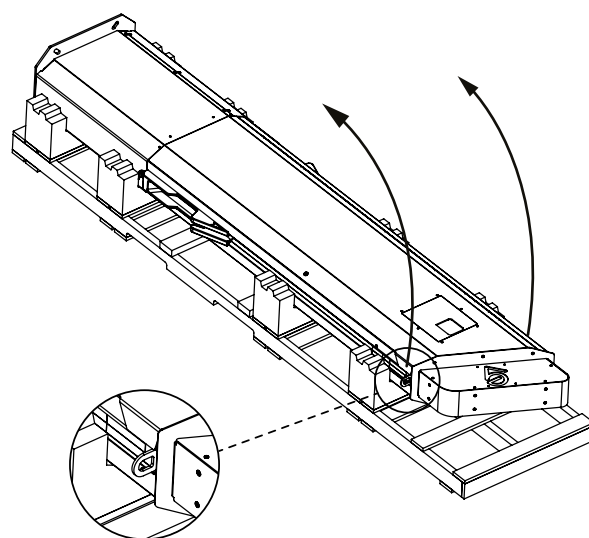
NOTES IMPORTANTES:

1 - Toute l'ingénierie et les travaux requis pour l'installation et la mise à la terre de la Evera demeurent l'entière responsabilité du client. Evera Technologies, le concepteur, le distributeur et le fabricant autorisé déclinent individuellement ou conjointement toute responsabilité concernant l'installation de la Evera.

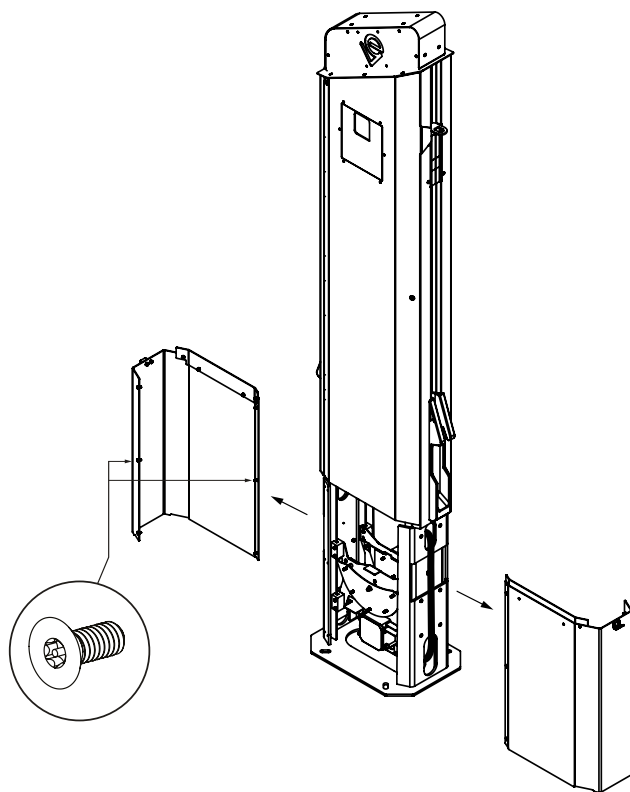
2 - Les étapes d'installation de la Evera doivent être réalisées selon les règles généralement reconnues de l'art du génie civil et suivant les règles de santé et sécurité qui s'appliquent. L'entrepreneur réalisant les travaux doit toujours se référer au code électrique en vigueur. L'entrepreneur réalisant les travaux doit se familiariser avec le concept de la Evera.



- 1 - **Retirez** la pellicule d'emballage ainsi que les blocs protecteurs en mousse. **Récupérez** le sac de quincaillerie d'ancrage dans le trou de la semelle à la base de la station Evera.

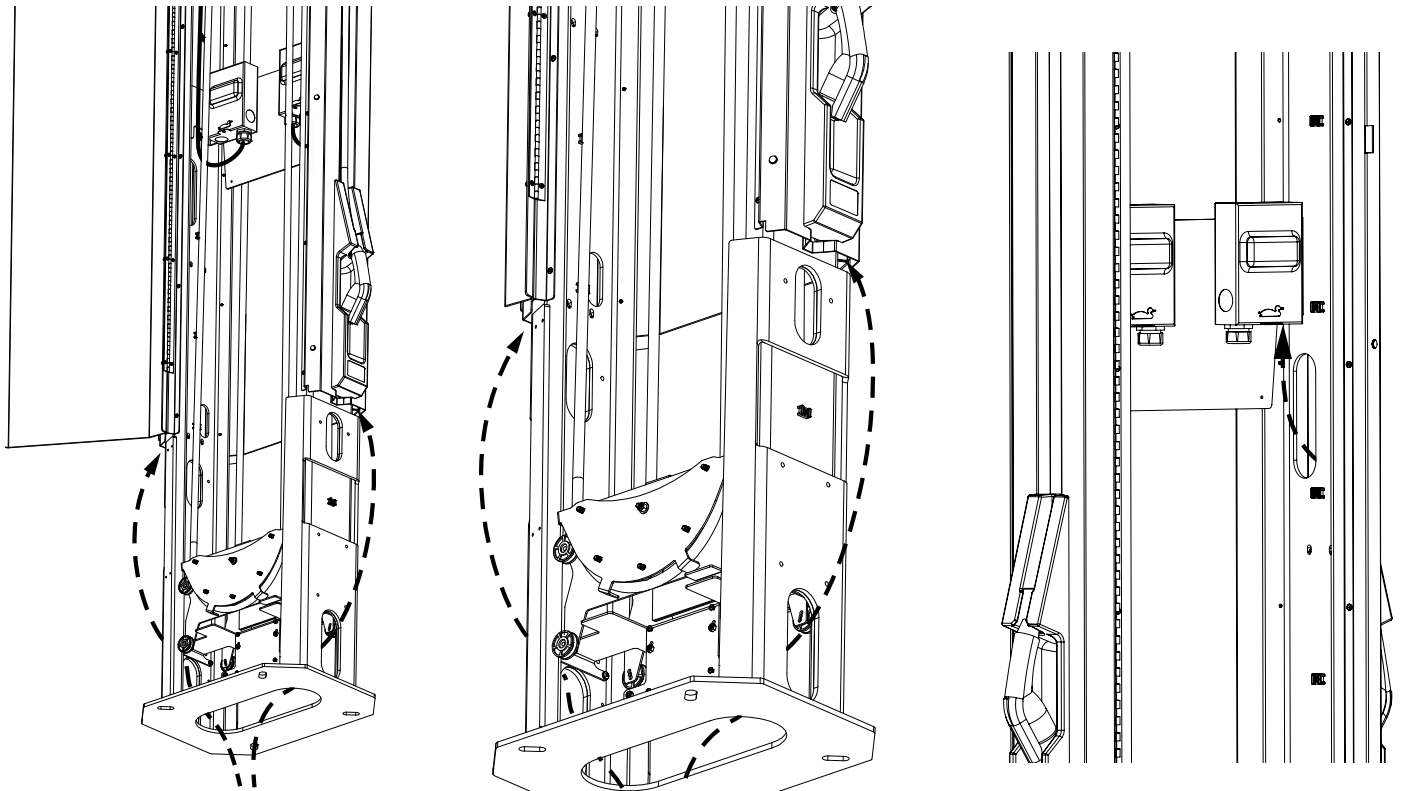
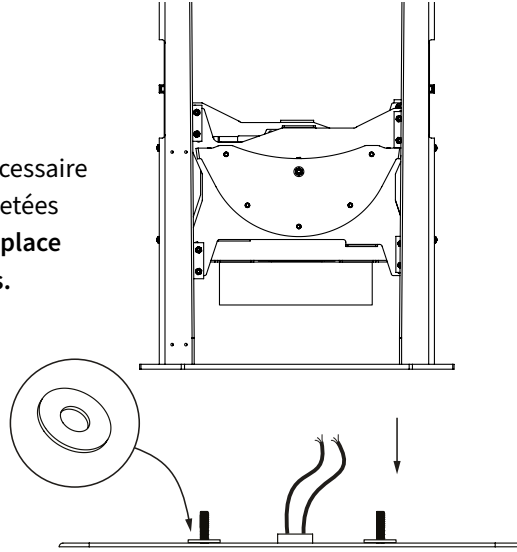


- 2 - **Soulever** la Evera, avec les crochets prévus à cet effet.



- 3 - **Débarrez et ouvrez** les deux portes à l'aide de la clé fournie. **Retirez** les deux parties de la base en retirant les 12 vis. Utilisez l'outil fourni avec le produit pour retirer les 2 vis de sécurité (TORX T-27).

- 4 - **Ajustez la semelle du produit au niveau**, si nécessaire placez des rondelles adéquates sur les tiges filetées avant de déposer la Evera. **Fixez la ensuite en place en utilisant les rondelles et les écrous fournis.**



- 5a - **Installation standard (Pour l'installation en partage de connexion, voir étape 5b) :**
Passez les câbles d'alimentation dans les ouvertures de chaque côté de la semelle. Faites ensuite monter les câbles, chacun de leur côté respectif, à l'extérieur des rails en les passant dans la cavité de droite des tranches. Arrivé à la hauteur des boîtiers Midwest, faites passer les câbles dans les ouvertures sous les boîtiers afin de venir les connecter dans l'espace restant sous ceux-ci. **Utiliser les connecteurs adéquats (T&B 2547 ou similaire)** afin de fixer les câbles dans les trous prévus à cet effet. **Ouvrez les boîtiers et faites toutes les connexions (load, line et ground)** selon les normes en vigueur. **Refermez convenablement** tous les boîtiers.

NOTE IMPORTANTE :

- Toutes les connexions doivent être exécutées par un maître électricien.

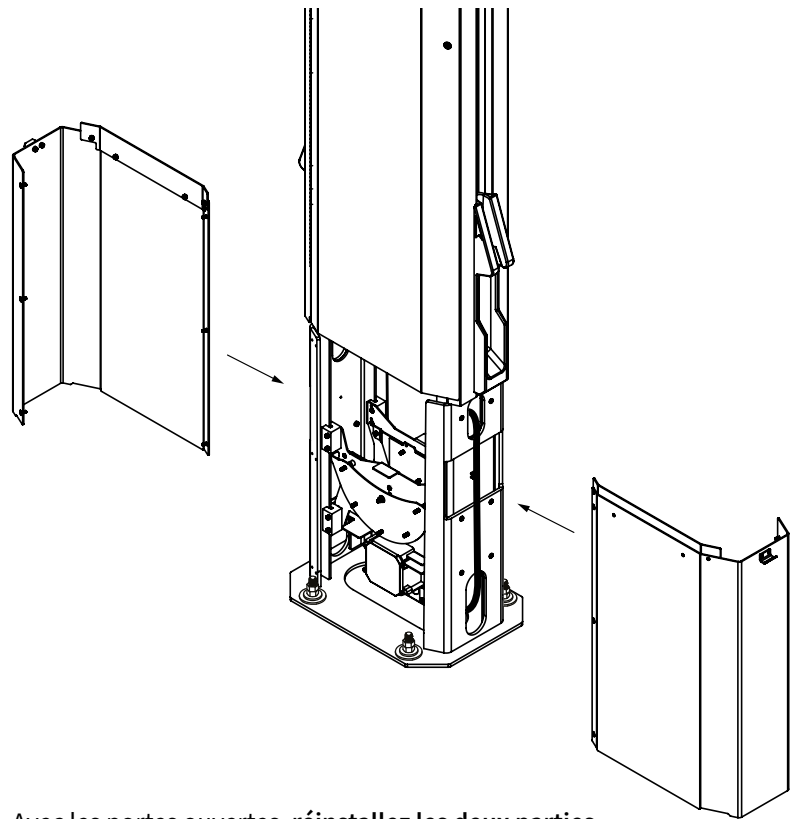
5b - Installation en partage de connexion :

Insérez le câble d'alimentation dans un boîtier adéquat (boîtier PVC 5x5x2 ou similaire).

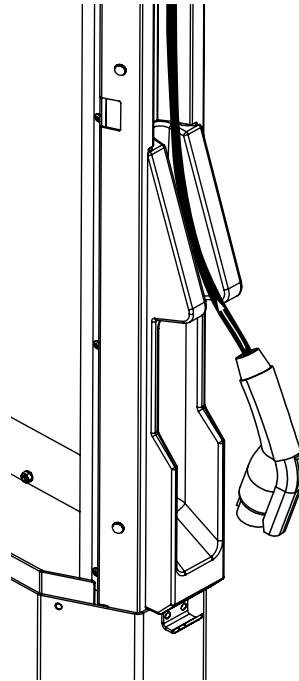
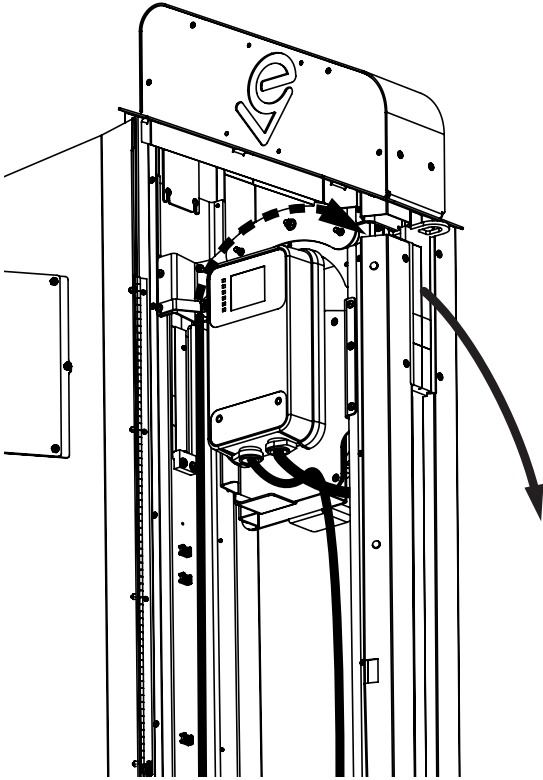
Connectez deux bouts de câble (environ 90" chacun), de chaque côté du boîtier PVC et **faites une connexion pour chaque conducteur** des 3 câbles (3x blanc, 3x noir et 3x vert) à l'aide de l'équipement approprié. **Insérez les deux extrémités restantes** dans les deux boîtiers Midwest tel qu'expliqué à l'étape 5a . **Ouvrez les boîtiers Midwest et faites toutes les connexions** (load, line et ground) selon les normes en vigueur. **Utilisez tous les connecteurs adéquat** (T&B 2547 ou similaire) afin de fixer les câbles dans les trous prévus à cet effet. **Refermez ensuite convenablement** tous les boîtiers.

NOTES IMPORTANTES :

- 1- La connexion doit être exécutée par un maître électricien.
- 2- Le boîtier PVC peut être fourni par Evera si la demande a été faite avant la livraison de la station.
Informez-vous auprès de votre représentant pour plus d'info sur l'installation en partage de charge.



- 6 - Avec les portes ouvertes, **réinstallez les deux parties de la base de la Evera** en utilisant les 12 vis retirées à l'étape 3. S'il y a des vis abîmées, remplacez-les par les vis de rechange fournies.



- 7 - Détachez les pistolets pour ensuite passez les câbles dans les fentes de sortie de câble. Finalement, placez les pistolets dans leur étrier respectif.

Pour du soutien technique, contactez **Bornes Québec :**

Téléphone
819-578-0971

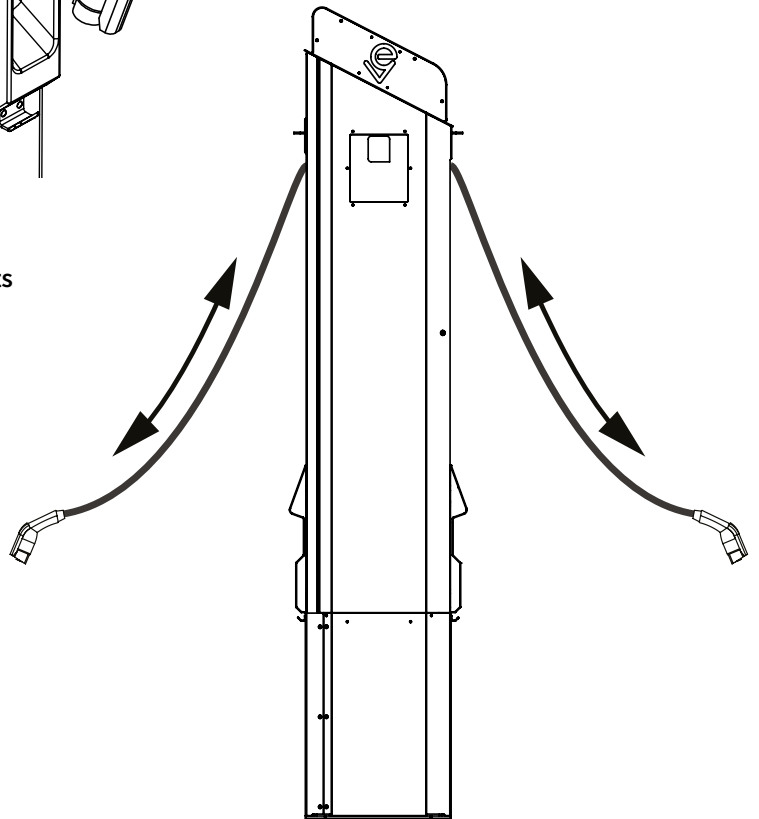
Courriel
info@bornesquebec.com

Site web
bornesquebec.com

Pour contacter **Evera Technologies :**

Courriel
kotherrien@everatechnologies.com

Site web
everatechnologies.com



- 8 - Testez chacun des deux systèmes de rappel de câble en tirant lentement sur le pistolet afin de l'éloigner de la borne. Le système de rappel devrait ramener doucement le pistolet vers son étrier. S'il y a un problème avec le retour du câble, assurez-vous que rien n'interfère avec les courses des chariots.