

## Modèle ev63

### Station double de niveau 2 pour recharge de véhicules électriques

Mettant en vedette son système de gestion supérieure des câbles\*, chaque station Evera est équipée de deux chargeurs performants de niveau 2 pouvant fournir jusqu'à 48A chacun. Pour des applications commerciales, municipales, institutionnelles ou encore en multi-logements, le modèle ev63 est parfaitement adapté aux besoins des usagers, combinant fonctionnalité, élégance et ergonomie. Convient parfaitement aux installations où une grande quantité de stations est nécessaire.

\*En instance de brevet : WO/2016/008045. TM & © : Evera Technologies 2023

## Avantages stratégiques

### Gestion supérieure des câbles

INTÉGRÉ AU DESIGN DE LA STATION ESTHÉTIQUE, ÉVITE LES CÂBLES QUI TRAÎNENT, PROTÈGE LES BORNES, CÂBLES ET CONNECTEURS

### Système de retenue

SYSTÈME LIMITANT LA TENSION INUTILE DU REMBOBINAGE LORS DE LA RECHARGE, ÉVITANT DES DOMMAGES AUX CÂBLES ET AUX CONNECTEURS

### Grande compatibilité

POSSIBILITÉ D'INTÉGRATION DE BORNES 7.2kW, 9.6kW ET 11.5kW. POTENTIEL DE REVENU AUGMENTÉ SELON LES BORNES

### Solutions de gestion énergétique

POSSIBILITÉ D'ÊTRE INSTALLÉE EN PARTAGE DE PUISSANCE. OPTION DE LIMITEUR DE PUISSANCE ÉGALEMENT DISPONIBLE

### Durabilité incomparable

FABRIQUÉ AVEC DES MATÉRIAUX DURABLES ANTI-CORROSION. GRANDE FIABILITÉ AUCUN ENTRETIEN REQUIS

### Offre de location disponible

SOLUTION UNIQUE SUR LE MARCHÉ POUR MAXIMISER LA LIQUIDITÉ ET MINIMISER L'ENDETTEMENT BANCAIRE

### Options de personnalisation

UNIQUE SUR LE MARCHÉ, VISIBILITÉ ÉCLATANTE POUR VOTRE IMAGE DE MARQUE OU POUR UNE CAMPAGNE PUBLICITAIRE

### Position stratégique des connecteurs

CONNECTEURS POSITIONNÉS VERS LE BAS ÉVITANT TOUTE ACCUMULATION DANS LES PORTS J1772 PROTÉGÉANT AINSI LES STATIONS ET LES VOITURES

### Installation simple

INSTALLATION SIMPLE SUR DALLE EXISTANTE, SUR PIEU OU AUTRES. ACCESSOIRE POUR FIXATION MURALE AUSSI DISPONIBLE

### Projet clé en main

SERVICE D'ACCOMPAGNEMENT ET POSSIBILITÉ D'INSTALLATION CLÉ EN MAIN, DE L'ÉTUDE DU DOSSIER JUSQU'À LA FIN DU PROJET

### Flexibilité des modes de paiement

FLEXIBILITÉ POUR DIVERS MODES DE PAIEMENT, SELON LES CHARGEURS. POSSIBILITÉ DE GÉNÉRER DES REVENUS

### Subventions disponibles

ADMISSIBLE À PLUSIEURS PROGRAMMES DE SUBVENTIONS. OFFRES D'ACCOMPAGNEMENT AUX DEMANDES DISPONIBLES

### Fabrication locale

CONÇUE ET FABRIQUÉE AU QUÉBEC, APPROVISIONNEMENT LOCAL À 100%

### Facilement repérable

DISTINCTIVE ET ÉLANCÉE, DUE À SA HAUTEUR DE 11 PI, ELLE EST FACILE À REPÉRER POUR LES USAGERS



## Généralités

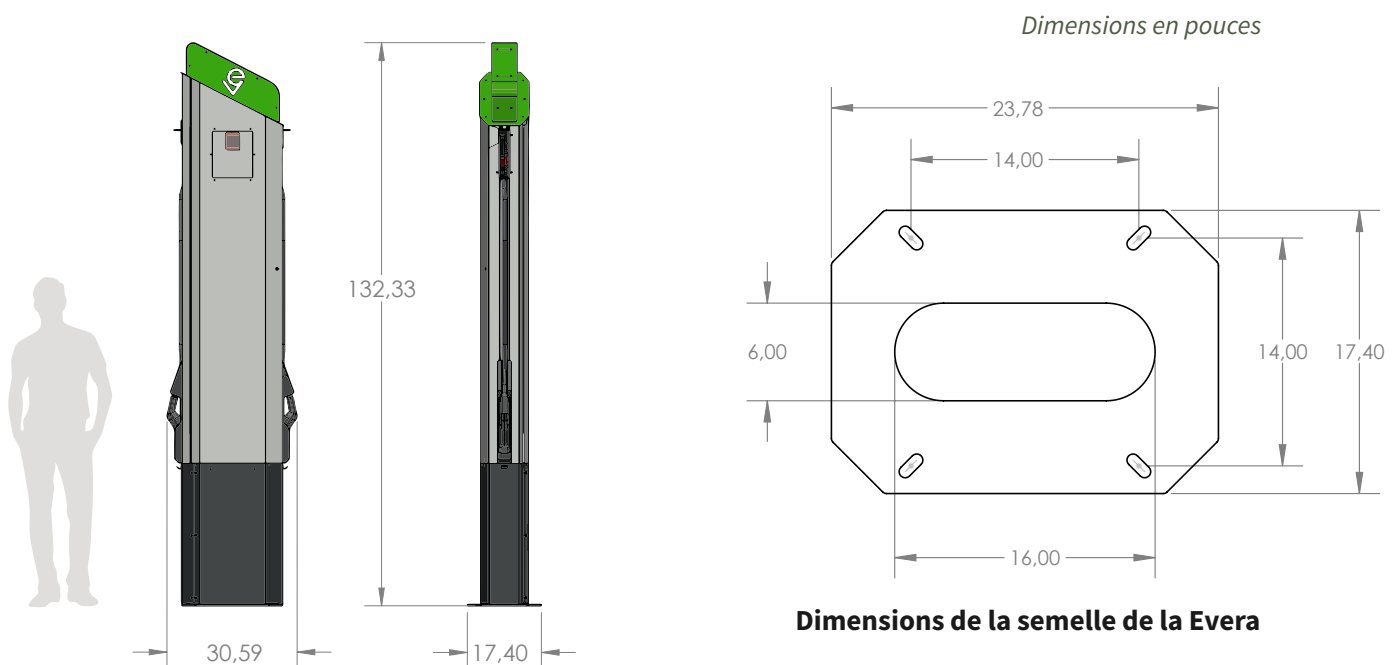
La station de recharge Evera comporte deux bornes de recharge de niveau 2, chaque station permet donc de recharger simultanément deux véhicules.

Différentes bornes de recharge peuvent être installées dans une station Evera, demandez à votre représentant pour plus d'information sur les choix disponibles.

## Caractéristiques

- Dimensions hors-tout : H=132.33 po (3361 mm), L=30.59 po (777 mm), P=17.40 po (442 mm)
- Poids : 240 lbs (110kg)
- Matériaux : Boîtier en aluminium robuste. Composants internes en aluminium et en acier inoxydable. Quincaillerie en acier inoxydable.
- Conçue pour résister aux intempéries et à la corrosion.
- Finition : Enveloppe et semelle en peinture cuite de qualité industrielle.
- Longueur de câble utilisable (par connecteur) : 214po (5436mm)
- Longueur de câble totale (par connecteur) : 300po (7620mm)
- Système de rappel de câble supérieur
- Système de retenue unique, limitant la tension sur le câble lors de la recharge
- Câbles flexibles à basse température
- Connecteurs SAE J1772 universel
- Indicateurs LED

## Dimensions



## Personnalisation

L'apparence des stations Evera<sup>™</sup> est personnalisable afin de la transformer en outil publicitaire ou en support pour votre image de marque.

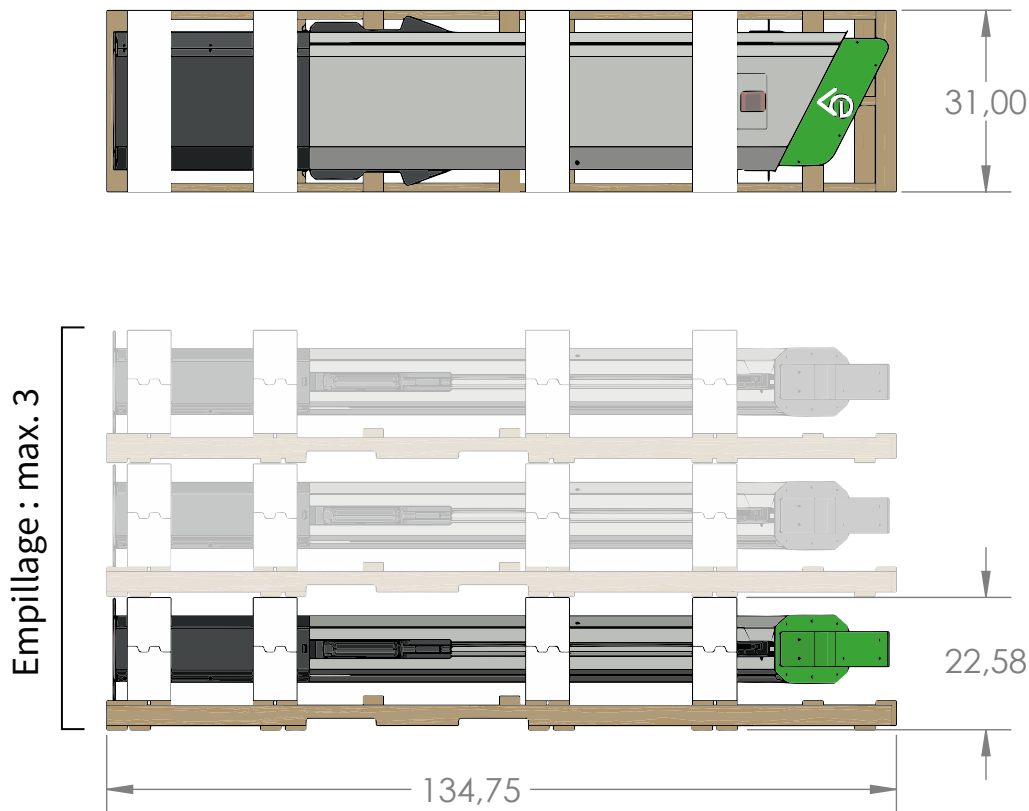
Plusieurs options d'habillage en vinyle 3M sont offerts, en plus de la personnalisation de la couleur de la tête de la station.

Possibilité de générer des revenus supplémentaires substantiels grâce à la publicité, en plus des revenus provenant déjà de la recharge de véhicules électriques.



## Détails sur l'emballage des stations

Dimensions en pouces



Poids approx. : 350 lbs (avec emballage)

## Spécifications techniques \*

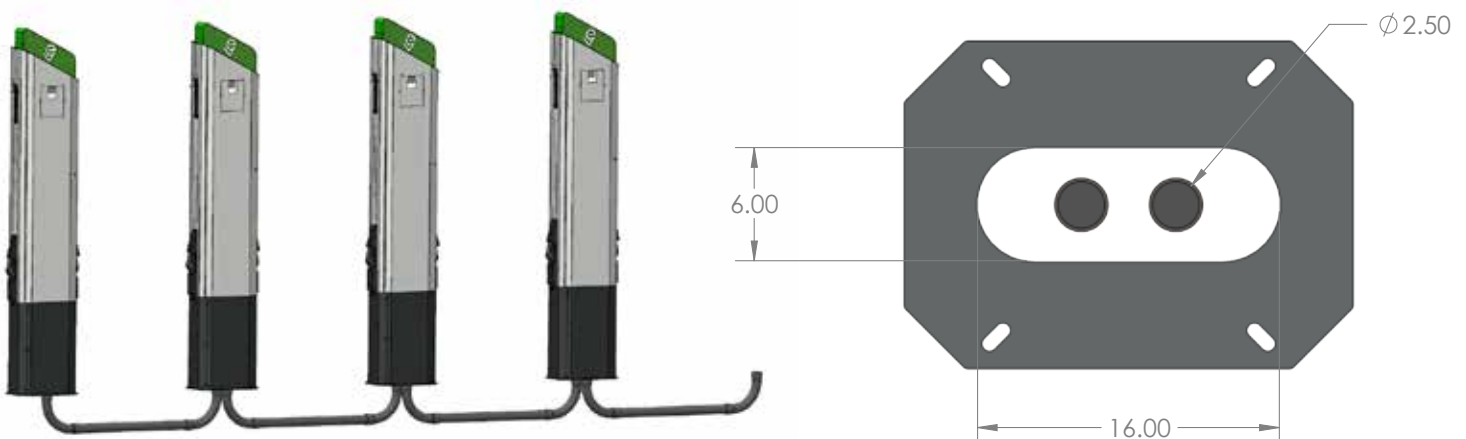
<b>Tension d'alimentation</b>	208-240 VCA monophasé
<b>Raccordement électrique</b>	Boîtier de connexion Midwest U065P (60A, 1 phase, 120/240 VCA, NEMA 3R)
<b>Protection environnementale</b>	UL/CSA NEMA types 3R
<b>Protection personnelle</b>	Détecteur de mise à la terre, dispositif d'interruption de courant de charge avec seuil de 20 mA (CCID20)
<b>Connecteur de sortie</b>	Prise SAE J1772 avec 18 pi de câble utilisable
<b>Protocole de communication</b>	OCPP 1.6
<b>Température d'opération</b>	-40 °C à 40 °C
<b>Dimensions</b>	H=132 po, L=31 po, P=17 po
<b>Poids</b>	240 lbs, 350 lbs avec emballage
<b>Longueur de câbles</b>	25 pi total, 18 pi utilisable
<b>Connectivité</b>	Bluetooth, Wi-Fi et 4G (en option)

\* Pour une installation comportant des bornes Elmec EVC48, d'autres modèles sont aussi offerts.

## Solution de branchement en cascade

Un branchement en cascade permet à un grand nombre de stations d'être desservies par la même source d'alimentation en se partageant l'énergie disponible.

La semelle des stations Evera est dotée d'une large ouverture (16po x 6po), idéale pour ce type d'installation, où deux conduits sont placés côte à côte. Parlez à votre représentant pour plus d'informations.



## Méthodes d'installation suggérées et accessoires connexes

1. Ancrages au sol, à même une dalle de béton existante
2. Sur base de propreté (ou dalle) sur mesure en béton
3. Ancrages muraux ou au sol (avec la Base Murale<sup>®</sup> Evera)
4. Base de béton préfabriquée (si nécessaire, avec la plaque d'installation adaptée<sup>®</sup> Evera)
5. Béton coulé à l'aide d'un moule (de type Sonotube<sup>®</sup> ou équivalent)
6. Pieu vissé (avec tête de pieu sur mesure, adaptée à la semelle du produit)
7. Autres (consultez votre représentant pour un accompagnement personnalisé)

## Exemples d'installations

Les stations Evera<sup>TM</sup> peuvent être fixées de plusieurs manières différentes selon les contraintes liées au terrain, à l'installation électrique en place ou simplement au budget alloué au projet. Une solution sur mesure peut aussi être développée sur demande, n'hésitez pas à en parler à votre représentant.

Voici les types d'installations les plus populaires:

### 1- Ancrages au sol, à même une dalle de béton existante



Technique intéressante puisqu'elle exploite une surface solide déjà en place. Devantures de commerces, stationnements privés, trottoirs ou autres, on évitant (ou minimisant) le coulage du béton. Il ne reste donc que le câblage d'alimentation électrique à passer.

### 2- Sur base de propreté sur mesure en béton



Méthode idéale pour une installation qui s'intègre avec harmonie à l'esthétique déjà en place sur les lieux, également à considérer lorsque plusieurs stations seront installées sur un même site. Ne nécessite pas d'accessoires supplémentaires puisque les ancrages seront installés aux dimensions des stations Evera lors du coulage du béton. Des bollards de protection peuvent être installés par la même occasion.



### 3- Ancrages muraux ou au sol (avec la Base Murale Evera®)



La station peut être ancrée à une paroi verticale lorsque les ancrages au sol ne peuvent pas être utilisés et ce, grâce à la Base Murale Evera®. Employant toujours des ancrages à faible coût, un conduit électrique peut par la même occasion être créé à même le mur du bâtiment, permettant d'éviter l'excavation ou le sciage du trottoir. La Base Murale® peut également être fixée au sol, dans le but de simplifier les raccords électriques.

### 4- Base de béton préfabriquée (avec Plaque d'Installation Adaptée Evera®, si nécessaire)



Économiques, les bases préfabriquées contournent une fois de plus les coûts liés au coulage de béton. Les stations Evera peuvent y être fixées moyennant l'ajout d'une plaque percée aux dimensions adéquates.

### 5- Béton coulé à l'aide d'un moule (de type Sonotube® ou équivalent)



Méthode économique de coulage de béton offrant une excellente stabilité et une simplicité d'installation. Sonotube® 24 po minimum recommandé.

### 6- Pieu vissé (avec tête de pieux sur mesure, adaptée à la semelle du produit)



Technique très économique évitant à la fois le coulage de béton et l'excavation. À considérer pour les terrains accidentés ou dépourvus de surfaces solides, surtout lorsque le budget de l'installation est restreint. Les stations Evera peuvent être boulonnées au sommet d'un pieu vissé moyennant l'ajout d'une tête en acier qui permet d'unir les deux composants.